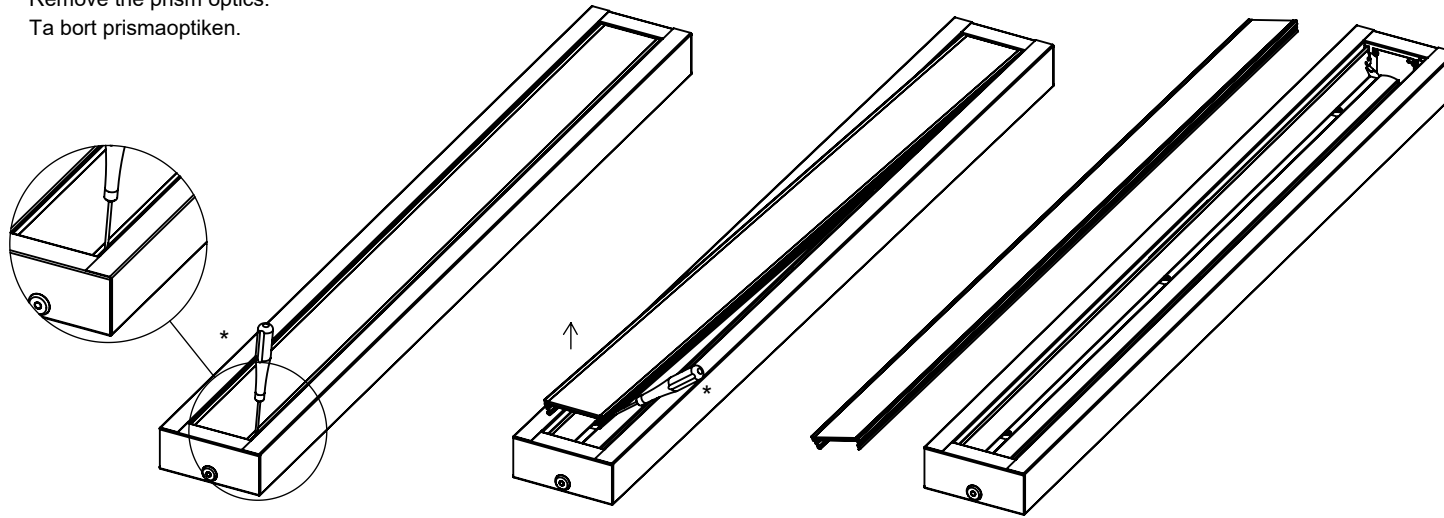



1 Remove the prism optics.
Ta bort prismaoptiken.





! Be careful not to scratch!
! Var försiktig så att du inte repar!

(*)  Ø3 Socket screwdriver
Skruvmejsel



BOX MP D

1/4

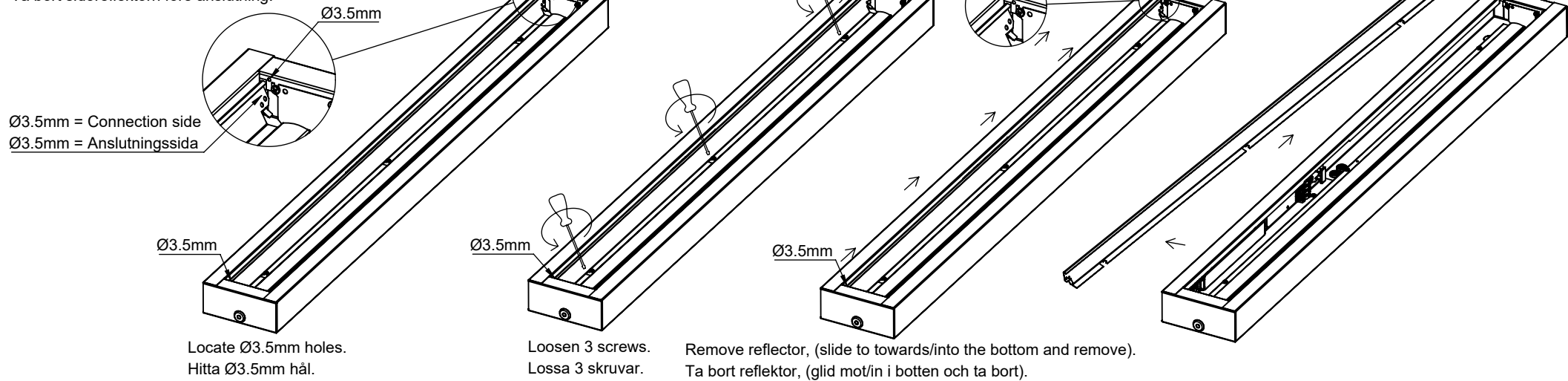
English

- Products marked with this symbol should not be disposed of in household waste. 
- Installation/maintenance may only be performed by a qualified person.
- Disconnect mains supply before installation and maintenance.
- Do not look directly into the light source. 
- If possible please avoid touching LED-modules or drivers.
- The light source and LED driver contained in this luminaire shall only be replaced by the manufacturer or his service agent or a similar qualified person.
- This product contains a light source of energy efficiency class C.
- This product contains a light source of energy efficiency class D.

Svenska

- Produkter märkta med denna symbol ska inte kasseras som hushållsavfall. 
- Installation/underhåll får endast utföras av en kvalificerad person.
- Koppla ifrån nätspänningen före installation och underhåll. 
- Titta inte direkt in i ljuskällan.
- Om möjligt undvika att röra LED-modulen.
- Ljuskällan och drivdonet i denna armatur får endast bytas av tillverkaren eller av tillverkaren utsedd kvalificerad personal.
- Denna produkt innehåller en ljuskälla med energieffektivitetsklass C.
- Denna produkt innehåller en ljuskälla med energieffektivitetsklass D.

2 Remove side reflector for electrical connection.
Ta bort sidoreflektorn före anslutning.



Locate Ø3.5mm holes.
Hitta Ø3.5mm hål.

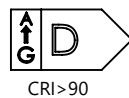
Loosen 3 screws.
Lossa 3 skruvar.

Remove reflector, (slide to towards/into the bottom and remove).
Ta bort reflektor, (glid mot/in i botten och ta bort).

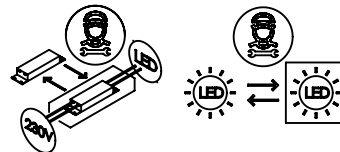
Energieffektivitetsklassen för ljuskällan:



CRI > 80



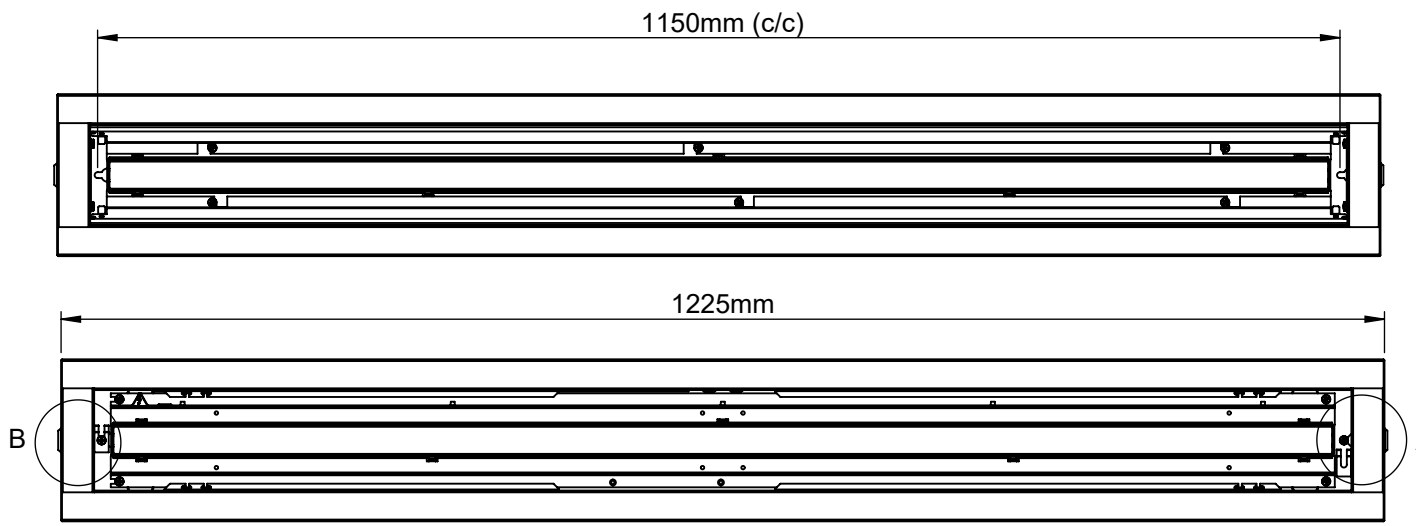
CRI > 90



www.cardi.se
Elektroskandia Sverige, 191 83 Sollentuna

 **CARDI**
Belysning från Elektroskandia

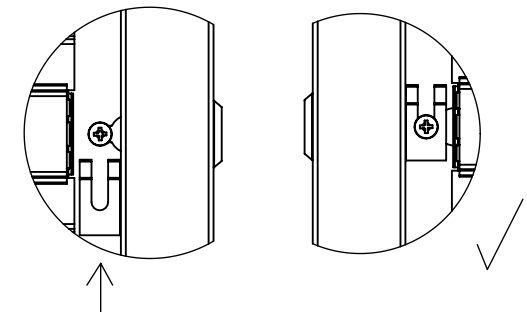
3 Installation / Montage



Install luminaire (C-C mounting holes = 1150mm)
Use the 2 pcs. safety washers (included).

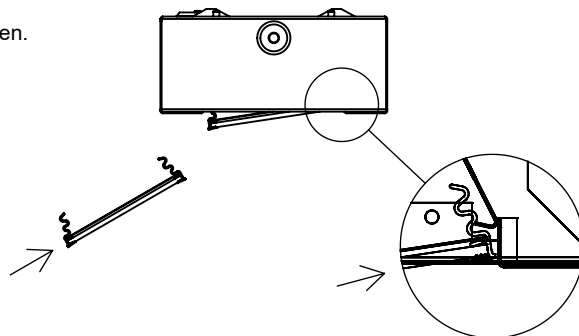


Montera armaturen (C-C monteringshål = 1150mm)
Använd 2 st. säkerhetsbrickor (ingår).

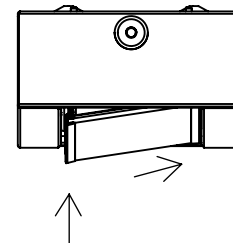


! Move to (pt. 4) page 3 !
! Gå till sida 3 (pt. 4) !

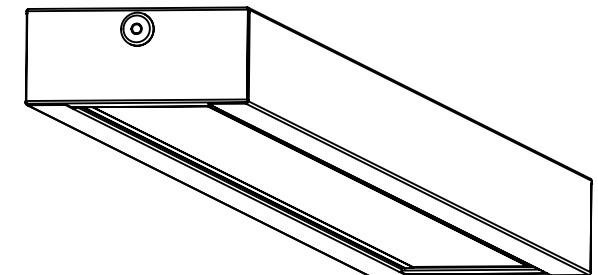
6 Install prism optics. Montera prismaoptiken.



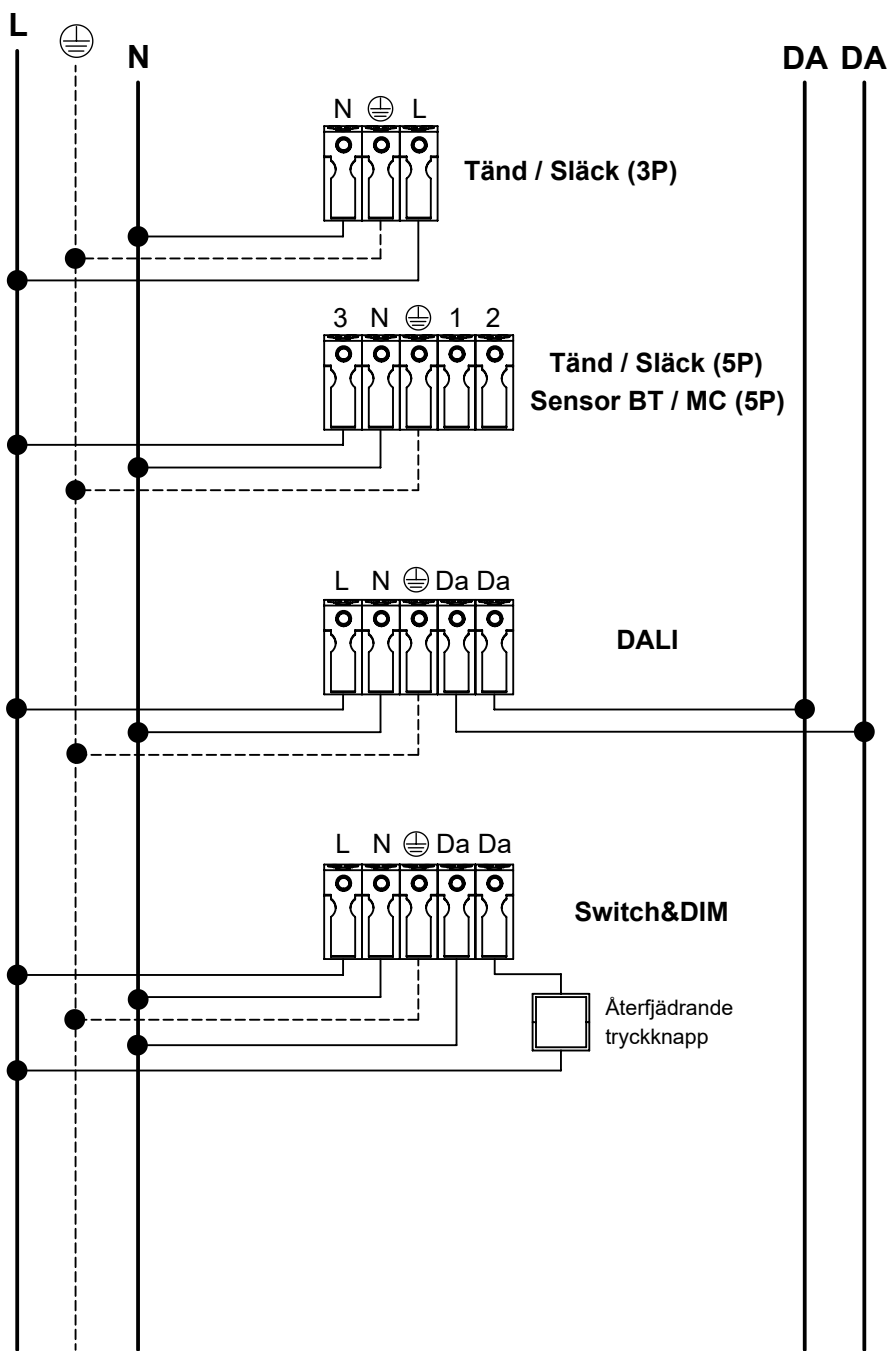
Place one side of the prism optics in the reflector (as shown above).
Placera ena sidan av prismaoptiken i reflektorn (som visas ovan).



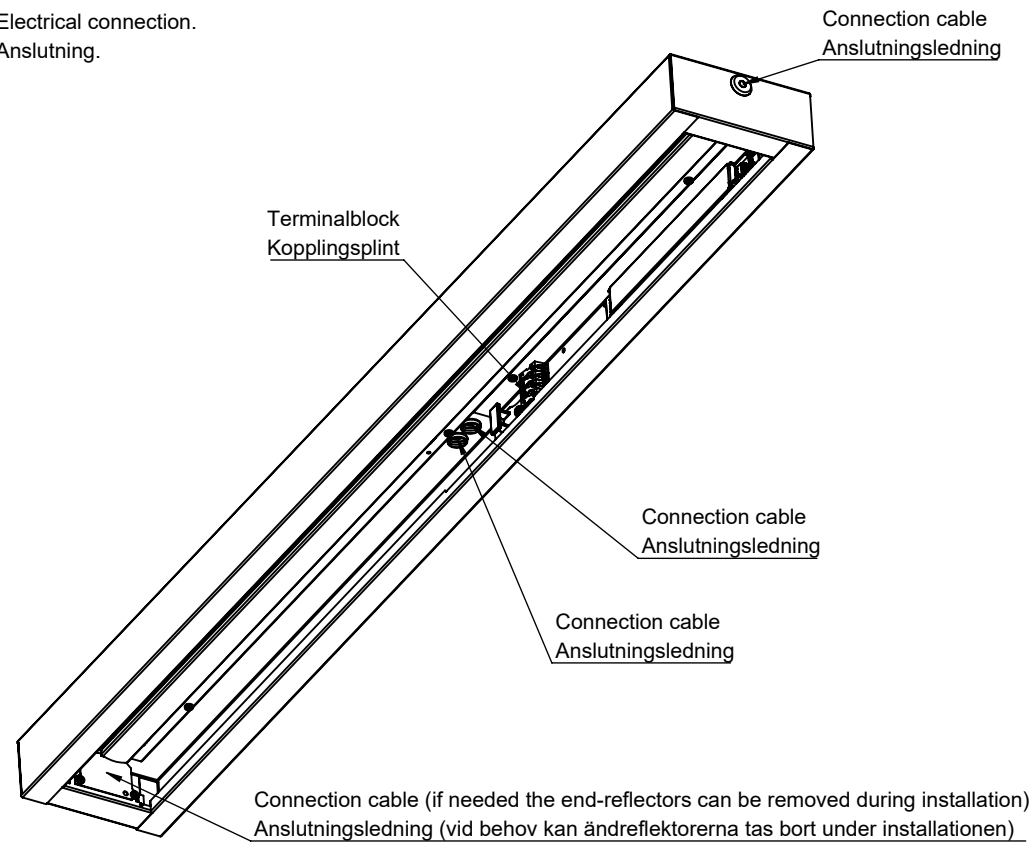
(Starting from one end), gently push the prism optics into place.
(Börja från ena änden), tryck försiktigt prismaoptiken på plats.



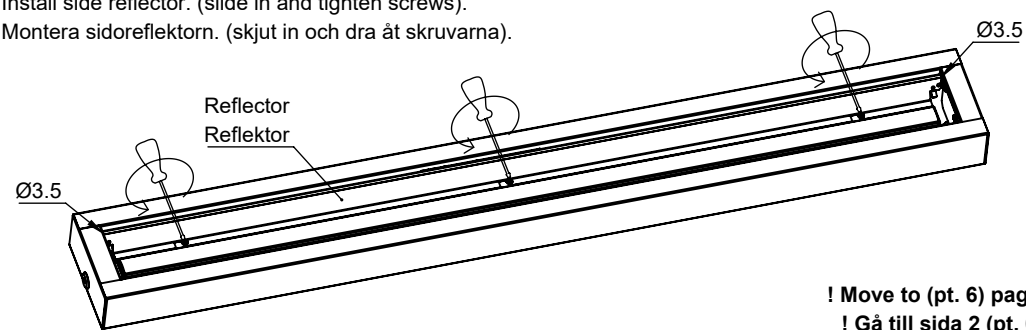
Done.
Klart. ✓



4 Electrical connection. Anslutning.



5 Install side reflector. (slide in and tighten screws). Montera sidorefektorn. (skjut in och dra åt skruvarna).



! Move to (pt. 6) page 2 !
! Gå till sida 2 (pt. 6) !

7 Only applies to variants with SENSOR BT / MC.
Gäller endast varianter med SENSOR BT / MC.

EASYAIR SNS210 MC

Närvaroavkänning

Detekteringsområdet för rörelsesensorn kan grovt delas in i två delar:

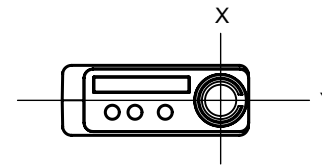
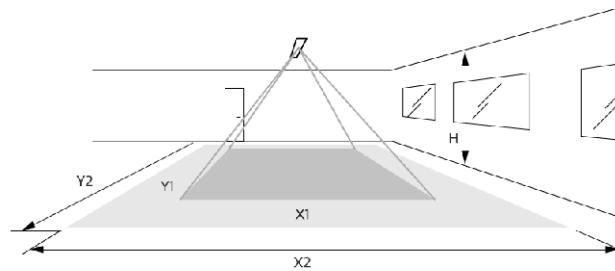
Mindre rörelse (person som rör sig ≤ 0.9 m/s).

Hastigare rörelse (person som rör sig ≥ 0.9 m/s).



Höjd	Mindre rörelse		Hastigare rörelse	
	X1	Y1	X2	Y2
2.4m	1.9m	2.9m	2.9m	4.3m
3.0m	2.4m	3.6m	3.6m	5.4m

För bästa känslighet rekommenderas den högsta installationshöjden för sensorn till maximalt 3m.



- Minst rekommenderade avstånd mellan sensorhuvudet är: 1.5 meter, vid montering närmare än 1,5 m gruppera armaturerna med sensor till en grupp och stäng av konstantljus
- Max avstånd mellan brytare till första armatur: 10 meter siktlinje .
- Max avstånd mellan armatur: 12 meter siktlinje.